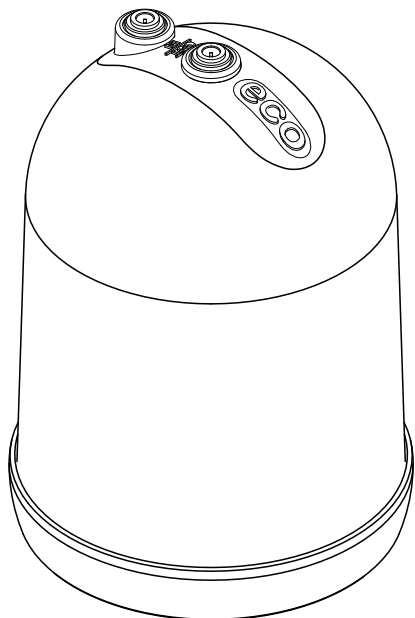


ГЕЙЗЕР

фильтры для воды

КОМПАКТНЫЙ
НАСТОЛЬНЫЙ ФИЛЬТР

ЭКО МАКС



МОДИФИКАЦИЯ:

- ЭКО МАКС**
для жесткой воды
- ЭКО БИО**
для мягкой воды

ИНСТРУКЦИЯ

по монтажу и эксплуатации

Благодарим вас за покупку фильтра для воды Гейзер!

Наши разработки и технологии позволяют обеспечить безупречное качество воды в Вашем доме.

Способ установки фильтра Гейзер Эко Макс, а также все функциональные возможности фильтра, описаны в данной инструкции. Внимательно прочитайте ее и сохраните для обращения к ней в дальнейшем.

НАЗНАЧЕНИЕ

Фильтр Гейзер Эко Макс предназначен для снижения содержания солей жесткости, доочистки водопроводной воды от хлора, хлорорганических и органических соединений, тяжелых металлов, железа, нефтепродуктов, механических частиц и радионуклидов, бактерий, цветности и мутности.

Фильтр Эко Био предназначен для регионов с мягкой водой, благодаря уникальному материалу Арагон Био, фильтр способен защитить вас от всех типов загрязнений, бактерий и вирусов, что позволяет пить воду после фильтра без кипячения.

ПРЕИМУЩЕСТВА

- Занимает в 3 раза меньше места, чем классический трехступенчатый фильтр.
- Фильтр прост в установке, не требует дополнительных приспособлений для ухода при его эксплуатации.
- Уникальный и неповторимый внешний вид фильтра.
- По истечению срока службы корпус фильтра утилизируется также, как обычный отработанный картридж.

ТЕХНИЧЕСКИЕ ХАРАКТЕРИСТИКИ

Рекомендуемая скорость фильтрации, л/мин, не более	1,5
Максимальное рабочее давление, атм	7
Материал корпуса	Полипропилен
Высота/диаметр, мм, не более	196/135
Ресурс фильтра*, месяц	до 12

* Ресурс зависит от качества исходной воды.

ЭФФЕКТИВНОСТЬ ОЧИСТКИ

Частицы размером > 0,4 мкм	до 99%
Свинец, цинк, кадмий, цезий	до 95%
Хлор	до 100%
Пестициды	до 92%
Железо	до 95%
Алюминий	до 97%
Нефтепродукты	до 90%
Бактерии	до 100%

КОМПЛЕКТ ПОСТАВКИ

Фильтр Гейзер Эко Макс в сборе.....	1 шт.
Двойной дивертор	1 шт.
Переходник для подключения дивертора.....	1 шт.
Трубка пластиковая 1/4"	1 шт.
Упаковка	1 шт.
Инструкция	1 шт.

РЕКОМЕНДАЦИИ К ИСХОДНОЙ ВОДЕ

Фильтр Гейзер Эко Макс предназначен для использования с визуально чистой (не мутной и неокрашенной) водой, которая соответствует требованиям СанПиН 2.1.3684-21.

Если характеристики исходной воды не соответствуют указанным рекомендациям, то срок службы изделия может быть меньше указанного в данной инструкции.

Температура воды, °С	+4...+40
Водородный показатель (рН), ед. рН, не более	6...9
Мутность, ЕФМ, не более	1,5
Цветность, град., не более	20
Жесткость общая, Ж° (мг-экв/л), не более	
Гейзер Эко Макс	7
Гейзер Эко Био	3
Железо общее, мг/л, не более	0,3

РЕКОМЕНДАЦИИ ПО ПОДКЛЮЧЕНИЮ И ИСПОЛЬЗОВАНИЮ

- Подключение производится квалифицированным специалистом или представителем предприятия-изготовителя.
- При самостоятельном подключении в точности следуйте инструкции.
- Фильтр Гейзер Эко Макс не подлежит разбору и регенерации.

ПОДГОТОВКА К ПОДКЛЮЧЕНИЮ

1. Перед установкой необходимо выдержать фильтр при комнатной температуре не менее 3-х часов.
2. Перед началом работ перекройте подачу воды на смесителе.
3. Достаньте комплект фильтра из упаковки. Убедитесь в целостности изделия, не должно быть трещин и сколов на корпусе.
4. Удалите стопорную клипсу (А). Удерживая прижатым к основанию фитинга цанговое кольцо (Б), аккуратно извлеките транспортную заглушку (В) (рис. 1).
5. Аналогичным способом удалите вторую транспортную заглушку.
6. Трубку из комплекта поставки разрежьте на две одинаковые части под прямым углом. Срез должен быть ровным без зазубрин и волн. Для разреза трубки рекомендуется использовать строительный нож (в комплект не входит).

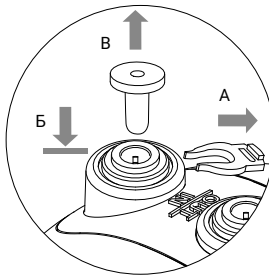


рис. 1

ПОДКЛЮЧЕНИЕ К СМЕСИТЕЛЮ

1. Открутите гайку (Г) на диверторе, проденьте одну пластиковую трубку через гайку, конец трубки наденьте на штуцер до упора и плотно закрутите гайку (рис. 2).
2. Аналогичным способом произведите подключение второй пластиковой трубки к дивертору.
3. В верхней части излива смесителя откройте штатный аэратор.
4. Установите на освободившееся посадочное место в изливе двойной дивертор из комплекта подключения и плотно закрутите по резьбе. Для герметичности соединения используйте штатное уплотнительное кольцо (Д), поставляемое в комплекте. Используйте переходник (Е) для подключения дивертора, если отличается размер резьбы, диаметр и/или способ подключения (внешняя-внутренняя резьба) (рис. 2).

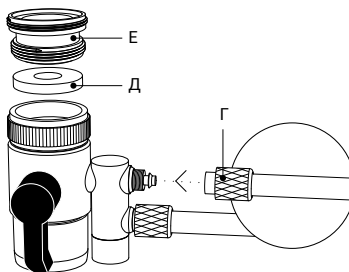


рис. 2

ПОДКЛЮЧЕНИЕ ФИЛЬТРА

1. Пластиковую трубку от верхнего выхода из дивертора подключите к корпусу фильтра в фитинг с надписью "IN" (рис. 3). Для герметизации соединения приложите дополнительное усилие, при этом трубка утонится еще примерно на 3 мм и будет плотно обжата резиновым кольцом фитинга.
2. Потяните трубку для проверки надежности соединения.
3. Установите на место стопорную клипсу, зафиксировав трубку.
4. Аналогичным способом подключите пластиковую трубку от нижнего выхода из дивертора к корпусу фильтра в фитинг с надписью "OUT" (рис. 3).
5. Установите фильтр в удобном для эксплуатации месте.

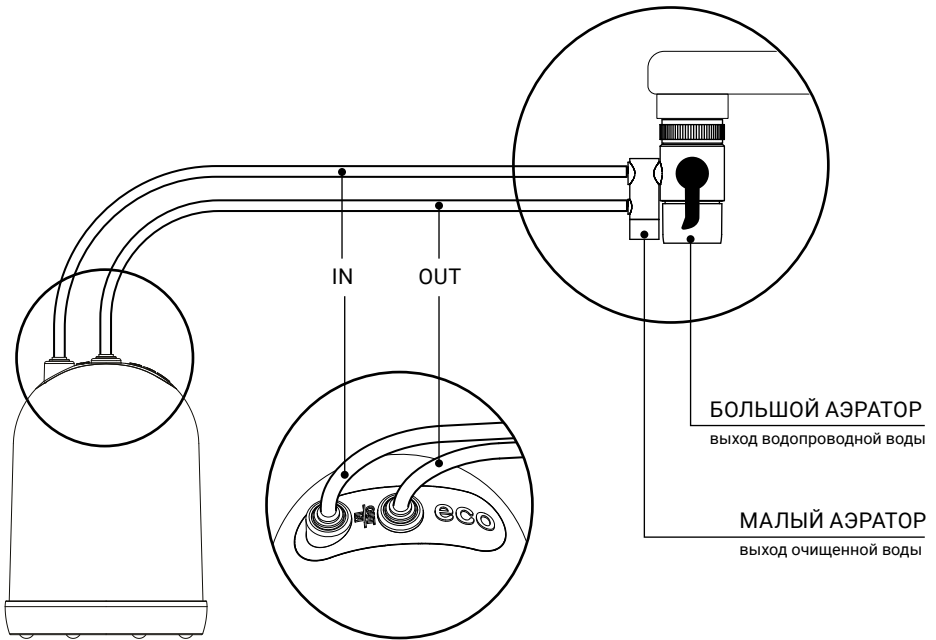


рис. 3

ОТСОЕДИНЕНИЕ ТРУБОК

1. Перекройте на смесителе подачу воды на фильтр. Переведите рукоять дивертора в горизонтальное положение, для сброса давления с корпуса фильтра.
2. Удалите стопорную клипсу (А). Удерживая прижатым к основанию фитинга цапговое кольцо (Б), аккуратно извлеките пластиковую трубку (В) (рис. 4).

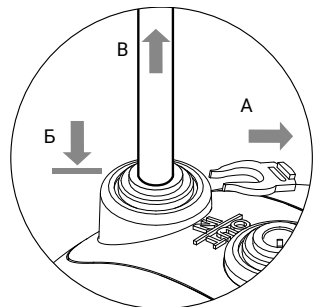


рис. 4

НАЧАЛО РАБОТЫ

1. Откройте подачу холодной воды на смесителе – вода будет выходить через большой аэратор дивертора. Рукоять дивертора должна быть в вертикальном положении (рис. 5).
2. Не выключая воду, поверните рукоять дивертора в горизонтальное положение и подождите, пока фильтр полностью заполнится водой - вода будет выходить через малый аэратор дивертора сплошным потоком (рис. 6).
3. Проверьте герметичность всех соединений. В случае обнаружения течи перекройте подачу воды и пересоберите соединение.
4. Пропустите воду через фильтр в течение 5 минут. Максимальное давление воды и скорость фильтрации не должны превышать рекомендуемые (см. таблицу технических характеристик). При необходимости скорость фильтрации регулируется рукоятью на смесителе.
5. Фильтр готов к работе.

Внимание! После установки фильтра и при первичной промывке вода на выходе может иметь молочно-белый цвет, поскольку в фильтре может оставаться воздух, что приводит к избыточной аэрации воды. По мере работы фильтра воздух выйдет и очищенная вода станет прозрачной.

Промывку фильтра следует производить после длительного (более 5 суток) перерыва в эксплуатации.

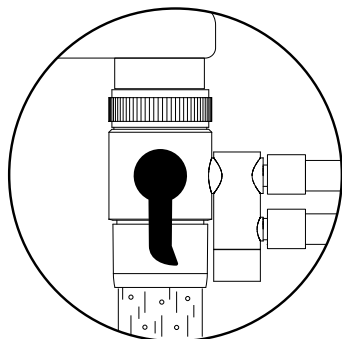


рис. 5

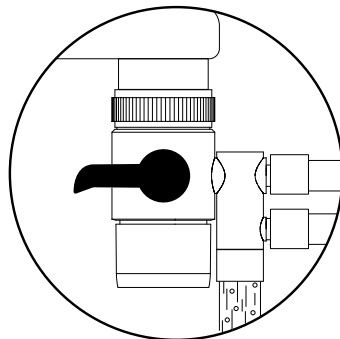


рис. 6

МЕРЫ ПРЕДОСТОРОЖНОСТИ, ХРАНЕНИЯ И ТРАНСПОРТИРОВКИ

Предохраняйте фильтр от ударов, падений, воздействия прямого солнечного света и отрицательных температур. Транспортировка фильтра допускается в любых закрытых транспортных средствах (кроме неотапливаемых отсеков самолетов) в соответствии с правилами и нормами перевозки, действующими на данном виде транспорта.

Хранение фильтра производится в упакованном виде с герметично установленными заглушками, на расстоянии не менее 1 м от отопительных приборов, при температуре от +4 до +25 °С.

Не допускается воздействие аэрозолей, агрессивных и пахучих веществ.

Утилизация в соответствии с санитарными, экологическими и иными требованиями, установленными национальными стандартами в области охраны окружающей среды.

Срок хранения фильтра без нарушения упаковки - 3 года.

ГАРАНТИЙНЫЕ ОБЯЗАТЕЛЬСТВА

Гарантийный срок эксплуатации фильтра - 1 год с даты продажи. При отсутствии даты продажи и штампа торгующей организации срок гарантии исчисляется от даты изготовления.

Если характеристики исходной воды существенно превышают приведенные требования, то ресурс сменных элементов может отличаться от указанных в данной инструкции. Замена фильтра и/или комплектующих по гарантии, при обнаружении в них заводских дефектов, производится только после проведения проверки качества товара представителями сервисной службы изготовителя или уполномоченной изготовителем организации.

Изготовитель снимает с себя ответственность за работу фильтра и возможные последствия в случаях если:

- дефекты возникли по вине потребителя или третьих лиц, в результате нарушений правил перевозки, хранения, монтажа и условий эксплуатации, указанных в данной инструкции;
- имеются недостатки работ по монтажу, выполняемых в момент подключения, равно как и после монтажа, повлекшие причинение вреда здоровью и/или имуществу потребителя либо третьих лиц, по причине нарушения нормативов, требований и инструкций по установке и эксплуатации изделия;
- технические параметры фильтра не находятся в пределах, установленных изготовителем в данной инструкции по эксплуатации;
- фильтр или комплектующие имеют механические повреждения;
- при подключении и эксплуатации не соблюдались требования данной инструкции;
- преждевременный выход из строя частей изделия произошел по причине несвоевременной замены комплектующих или эксплуатации изделия в условиях, не соответствующих требованиям к исходной воде, указанных в данной инструкции;
- пользователем были самостоятельно внесены изменения в конструкцию изделия в ходе ремонта или модернизации;
- выработан ресурс изделия;
- фильтр использовался не по назначению (например, для очистки агрессивных жидкостей);
- имели место обстоятельства непреодолимой силы и другие случаи, предусмотренные законодательством.

Срок службы фильтра составляет 5 лет с даты производства. Для сменного элемента указан ресурс. По истечении срока службы фильтр подлежит замене*. По истечении срока службы производитель перестает нести ответственность во всех случаях дальнейшей эксплуатации товара.

ГАРАНТИЙНЫЙ ТАЛОН

Дата изготовления

Заполняет торгующая организация

Дата продажи

Штамп магазина

* По истечении срока службы фильтра необходимо произвести его демонтаж и замену на новый, т.к. вследствие естественного износа материалов товар с истекшим сроком службы может представлять опасность для жизни и/или здоровья потребителя и/или может причинить вред его имуществу или окружающей среде.

ГЕЙЗЕР
Фильтры для воды



**НАПОМИНИТЬ
О ЗАМЕНЕ
КАРТРИДЖА**

НЕ ЗАБУДЬТЕ УСТАНОВИТЬ МОБИЛЬНОЕ ПРИЛОЖЕНИЕ ГЕЙЗЕР!

Зарегистрируйте ваш фильтр или систему в приложении и пользуйтесь преимуществами постоянного клиента Гейзер:

- Напоминания по срокам замены картриджей.
- Оперативная техническая консультация.
- Вызов специалиста для установки или сервиса.
- Скидки и специальные предложения.



ТУ 3697-023-48981941-2014

Декларация о соответствии: ЕАЭС N RU Д-РУ.АУ04.В.68106

Изготовитель: ООО «АКВАТОРИЯ»

195279, Россия, г. Санкт-Петербург, ш. Революции, д. 69, корп. 6, лит. А

Почтовый адрес: 195279, г. Санкт-Петербург, а/я 379

+7 (812) 605-00-55, office@geizer.com

www.geizer.com

АДРЕСА СЕРВИСНОЙ СЛУЖБЫ

- Санкт-Петербург
ш. Революции, 69
+7 (812) 605-00-55
- Москва
ул. Южнопортовая, 7
+7 (495) 380-07-45
- Ростов-на-Дону
ул. Вавилова, 67 А
+7 (863) 206-17-94
- Краснодар
ул. Красных Партизан, 459
+7 (861) 221-05-82
+7 (861) 220-44-15
- Красноярск
ул. Глинки, 37 Д, офис 2-1
+7 (391) 264-95-43
- Новосибирск
Северный проезд, 33
+7 (383) 335-78-50
- Уфа
ул. 50 лет Октября, 28
+7 (347) 229-48-91
- Саратов
ул. Большая Казачья, 39
+7 (8452) 49-27-70
- Екатеринбург
ул. Амундсена, 52
+7 (343) 318-26-39
- Латвия, Рига
ул. Саламандрас, 1 LV-1024
+371 (67) 565-300
- Сербия, Белград
Бульвар Южный, 136
+381 (11) 744-20-77
- Румыния, Бухарест
Сектор 2, ш. Морарилор, 1,
здание 7, оф.140
+40 (317) 10-17-90
- Казахстан, Алматы
пр. Райымбека 221/2
+7 (727) 313-29-68
- Узбекистан, Ташкент,
Шайхантахурский район,
ул. Тахтапуль, 12
+998 (91) 774-87-90